

## Nueva Serie S

La cocina de leña  
se pone de moda



**Rizzoli** 







Serie histórica en la experiencia centenaria de Rizzoli, la nueva serie S regresa al mercado completamente renovada, tanto en diseño como en contenido.

La revolución estilística trae grandes puertas de vidrio como una pantalla de seda, vista al fuego aún más cautivadoras, líneas más esenciales y nuevos y espléndidos Colores metalizados.

Las tecnologías presentes son de primera categoría, al igual que las certificaciones ambientales, obtenidas gracias a una combustión más ecológica, con emisiones reducidas y a su bajo consumo. Gracias a su fuerte carácter juvenil y moderno, la Nueva Serie S es una vez más candidata como la cocina de leña perfecta para las familias de hoy en día. que aman el calor de hogar de una manera nueva y ecológica.



# Nueva serie S. Clase y poder.

La nueva serie S es la síntesis perfecta entre tecnologías estéticas y modernas de belleza. Así nació una línea de cocinas de leña y cocinas calefactoras con un rendimiento excepcional, capaces de presumir en todo tipo de entornos.

## Tecnología certificada



## Certificaciones







**NUEVA SERIE S 60**

Acabado Classica  
Color bronce



# 60, 80 o 90. ¿Cuánto calor quieres?

La nueva serie S está disponible en tres anchos: 60, 80 y 90 cm, en la versión de estufa de leña; 90 cm en la versión de cocina.



S 60

Dimensiones:  
600x600x850 mm  
(AnxAlxP)



S 80

Dimensiones:  
800x600x850 mm  
(AnxAlxP)



S 90 - ST 90

Dimensiones:  
900x600x850 mm  
(AnxAlxP)



S 90 Arquetto

Dimensiones:  
900x600x850 mm  
(AnxAlxP)

## Classica, Moderna o Dekor. Elige tu estilo.

La nueva serie S está disponible en tres acabados. Classica con puertas negras y manijas de madera fina. Moderna con puertas y tiradores de acero inoxidable. Dekor con puertas negras, manijas de madera fina y azulejos decorativos en el frente y los costados.



Classica



Moderna



Dekor





# La nueva serie S

Nuevo diseño de tubo ascendente para una mejor difusión del calor

Nuevo sistema de aislamiento y enfriamiento de la encimera de acero

Pasamanos al frente (opcional en tres lados)

Puerta cortafuego con doble cristal y nueva tecnología de autolimpieza Shiny Glass®

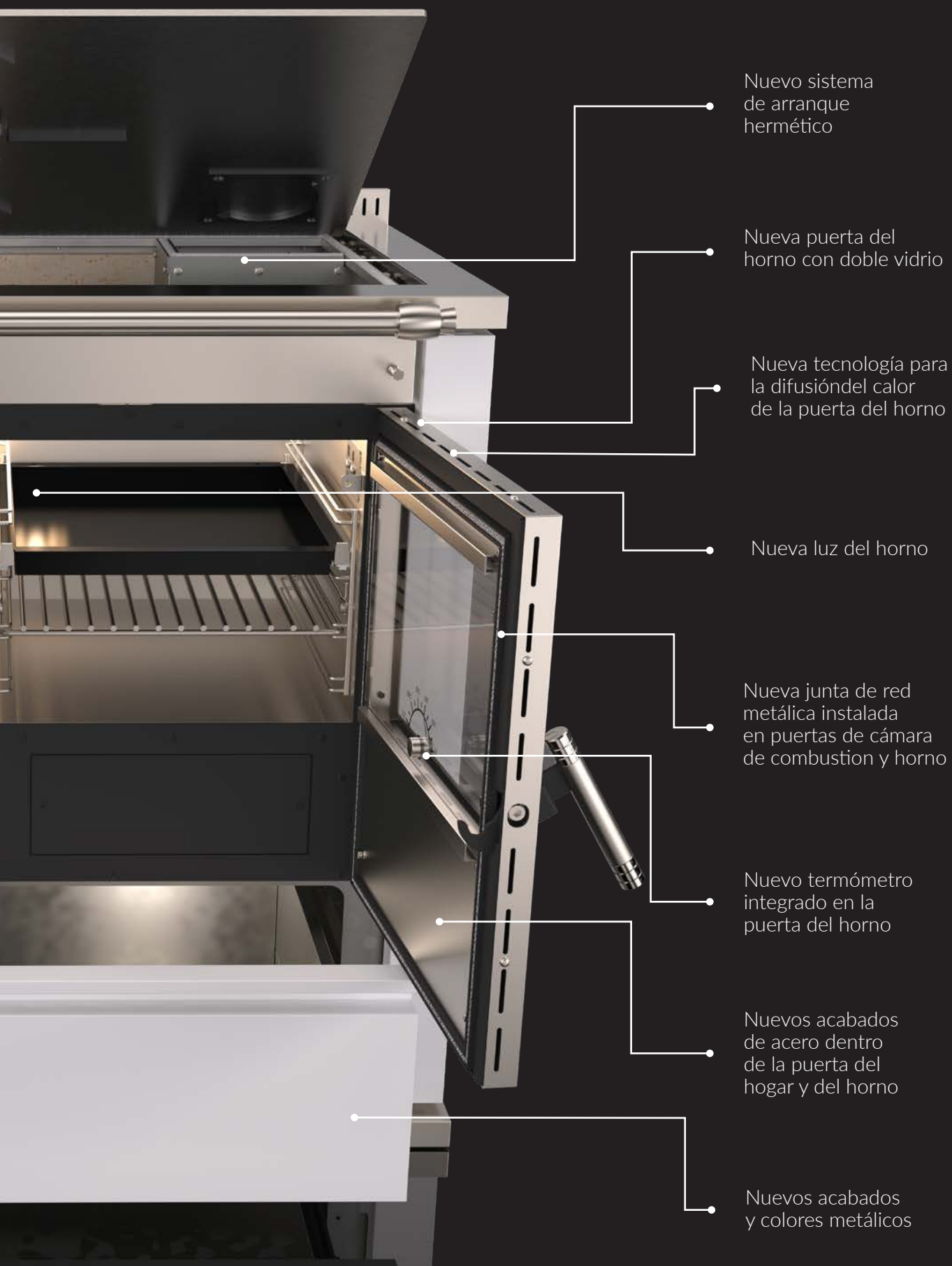


Nuevas asas aisladas en acero inoxidable (para acabado moderna) o en madera preciosa (para acabado classica)

Cajón para leña con cierre suave

Nuevo zócalo con pasadores de nivelación

revela sus secretos.



El glamour de la nueva serie S también



PERLA

Rizzoli



se deriva de sus nuevos colores. Metálicos.



PLATA



BRONCE



# Y también hay otra versión de cocina calefactora.

La nueva serie S también está disponible en la versión de cocina calefactora (serie ST).

Con su paila especial de alto rendimiento garantizada por 6 años y tecnología con certificación H<sub>2</sub>O System<sup>®</sup>, es capaz de calentar una vivienda completa. Conectado apropiadamente al sistema de calefacción central, sabrá cómo producir agua caliente en cantidad, convirtiéndose en una excelente fuente de agua doméstica. ahorro. La tecnología H<sub>2</sub>O System<sup>®</sup> revoluciona el proceso de combustión de las estufas de leña utilizando cámaras de combustión con revestimiento de acero que protege la caldera y crea una cavidad para el paso del aire secundario. Esto da como resultado una excelente combustión de la madera, una mayor reducción de los polvos y una alta eficiencia.

La serie ST solo está disponible en el tamaño de 90 cm de ancho (ST 90).

## Tecnología certificada



## Certificaciones









**NUEVA SERIE S 90**  
Acabado Moderna  
Color perla

**NUEVA  
CAMPANA PLANA**  
Estractora CP 9

# COLORES Y ACABADOS NUEVA SERIE S - ST

Los diversos modelos de las nuevas series S y ST están disponibles en diferentes acabados y colores. El acabado Classica incluye puertas pintadas de negro y manijas de madera.

Classica



Negro



Blanco



Rojo



Plata (metalizado)



Arena



Bronce (metalizado)



Antracita



Perla (metalizado)



Inox



Es posible personalizar el acabado Classica con los colores de la escala RAL.

# COLORES Y ACABADOS NUEVA SERIE S - ST

El acabado Moderna incluye puertas y manijas de acero inoxidable.

Moderna



Negro



Blanco



Rojo



Plata (metalizado)



Arena



Bronce (metalizado)



Antracita



Perla (metalizado)



Inox



Es posible personalizar el acabado Moderna con los colores de la escala RAL.



# COLORES Y ACABADOS NUEVA SERIE S - ST

El acabado Dekor incluye puertas pintadas de negro y manijas de madera.

## Dekor



Rojo



Beige



Inox



Serpentina



# Configure su Rizzoli cómodamente en casa.



Conéctese al sitio web [www.rizzolicucine.it](http://www.rizzolicucine.it), seleccione el producto que prefiera y diviértase configurando cada aspecto. Es simple e inmediato.

# DATOS TECNICOS NUEVAS SERIE S-ST

## Especificaciones técnicas

Modelos	Anchura	Profundidad	Altura <sup>(1)</sup>	Espesor marco encimera <sup>(2)</sup>	Copete (hxp)	Placa acero	Diámetro hornillo	Zócalo	Puerta carga (AnxP)	Cámara combustión	Dimensiones horno (AnxAlxP)	Peso (Kg.)	Potencia nominal (kW)	Potencia nominal al agua (kW)	Eficiencia %	Flujo gases de combustión (g/s)	Temperatura flujo humos <sup>(3)</sup> (°C)	Tiro recomendado (Pa)
S 60	600	600	850	30	40x15	481x481	238	30	298x265	350	-	195	7,4	-	80,8	8,6	200	11
S 80	800	600	850	30	40x15	681x481	320	30	210x265	400	300x430x279	205	10,2	-	83,3	12,4	168	11
S 90	900	600	850	30	40x15	781x481	320	30	260x265	400	350x430x279	235	10,2	-	83,3	12,4	168	11
S 90 Arquetto	900	600	850	30	40x15	781x481	320	-	260x265	400	350x430x279	240	10,2	-	83,3	12,4	168	11
ST 90	900	600	850	30	40x15	781x481	320	30	260x265	385	350x430x279	250	10,2-23,8	5,5-13,4	80,1-77,0	13,6	187	12

### Diam. En mm

(1) Medida parte superior encimera excluido copete.

(2) Protuberancia encimera.

(3) Promedio de temperatura a potencia nominal. Temperaturas instantáneas más altas son posibles. Recomendamos el uso de tubos con especificación mínima T400.

Para las cocinas y termococinas a leña con horno lateral, la disposición de los elementos es determinada por la posición de la salida de humos elegida. El horno siempre se posiciona del lado de la salida de humos.

La toma de aire externa está siempre en correspondencia con la cámara de combustión.

**Todos los datos son certificados por un laboratorio externo, reconocido a nivel europeo, según la norma EN 12815 y entrando en los límites requeridos de las leyes Art.15° austríaca, BImSchV Stufe 2 alemana, Flamme Verte francesa y del D.M. 186/2017 sobre emisiones y rendimientos del bacino padano.**

## Características

Modelos	Entrada de aire externa - External Air <sup>(1)</sup>	Regulación automática del aire - Air Control <sup>®</sup>	Sistema de combustión Superflame <sup>®</sup>	Sistema de combustión H <sub>2</sub> O System <sup>®</sup>	Lados ventilados con convección natural	Puerta fuego con doble cristal	Puerta fuego reversible	Protección puerta fuego	Doble cristal puerta horno y termómetro	Horno con iluminación eléctrica	Bandeja sobre guías telescópicas	Zócalo a medida <sup>(2)</sup>	Patas niveladoras ajustables	Cajón para leña con cierre Soft Close <sup>(3)</sup>	Salida de humo trasera ajustable <sup>(4)</sup>	Placa de vitrocerámica <sup>(4)</sup>	Cubierta de placa de acero inoxidable	Separadores aislados certificados	Aletas perforadas	Perfiles para encimera	Kit de mantenimiento
S 60	🔥	🔥	🔥	🔥	🔥	🔥	🔥	🔥	🔥	🔥	🔥	🔥	🔥	🔥	🔥	🔥	🔥	🔥	🔥	🔥	🔥
S 80	🔥	🔥	🔥	🔥	🔥	🔥	🔥	🔥	🔥	🔥	🔥	🔥	🔥	🔥	🔥	🔥	🔥	🔥	🔥	🔥	🔥
S 90	🔥	🔥	🔥	🔥	🔥	🔥	🔥	🔥	🔥	🔥	🔥	🔥	🔥	🔥	🔥	🔥	🔥	🔥	🔥	🔥	🔥
S 90 Arquetto	🔥	🔥	🔥	🔥	🔥	🔥	🔥	🔥	🔥	🔥	🔥	🔥	🔥	🔥	🔥	🔥	🔥	🔥	🔥	🔥	🔥
ST 90	🔥	🔥	🔥	🔥	🔥	🔥	🔥	🔥	🔥	🔥	🔥	🔥	🔥	🔥	🔥	🔥	🔥	🔥	🔥	🔥	🔥

🔥 de serie   🔥 a elegir   🔥 opcional   - no disponible

(1) El tubo de entrada de aire externo no se suministra.

(2) Realizado en acero inox.

(3) En el modelo S 60, la salida de humos es ampliamente regulable ( ver pag. 23). En los modelos S80,S90 y S90 con arco, la regulación es de aproximadamente 10mm.

(4) Solo para cocinas y termococinas con salida de humos posterior.

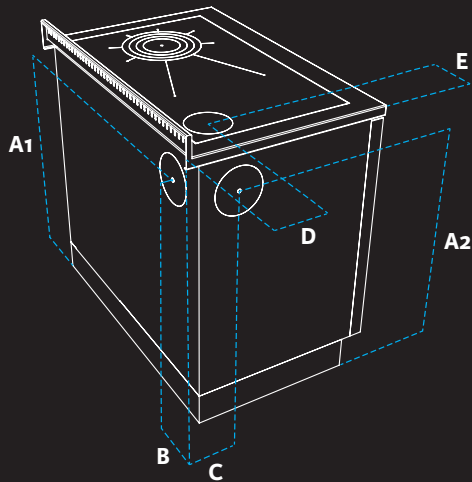
# SALIDA DE HUMOS NUEVA SERIE S-ST

## Salida de humos nueva serie S

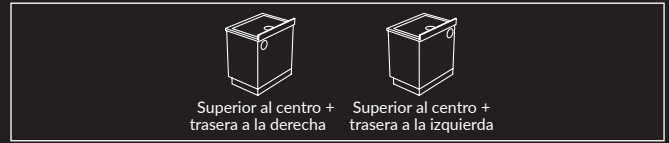
Modelos	A1 <sup>(1)</sup>	A2 <sup>(1)(2)</sup>	B	C <sup>(2)</sup>	D	E	∅
S 60	710	710	180	130	125	300	130
S 80	730	710	142	130	143	160	130
S 90	730	710	142	130	143	160	130
S 90 Arquetto	730	710	142	130	143	160	130
ST 90	730	710	142	130	143	160	140

Centro del orificio. Diám. en mm.

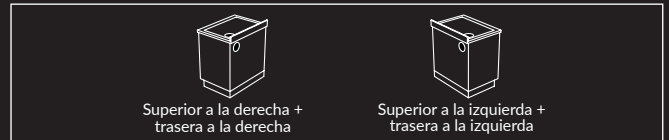
- (1) Dimensión "A" con zócalo standard.  
 (2) Salida de humos lateral solo bajo pedido.



### Salida de humos standard. S 60.



### Salida de humos standard S 80, S 90, S 90 con base arqueada y ST 90.



### Salida de humos bajo demanda para S 60, S 80, S 90, S 90 Arquetto, ST90.



Las salidas de humos son descritas desde la vista frontal de las cocinas.

## Salida de humos ajustable (S60)

### LÁMINA STANDARD

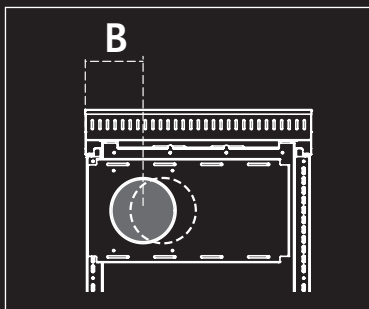
Modelo	B min	B standard	B max
S 60	160	180	200

Medida en mm

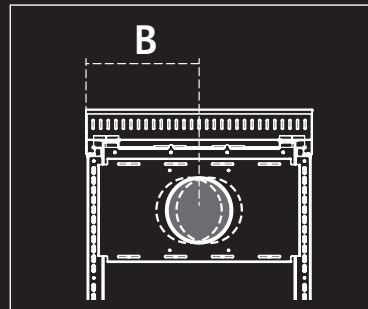
### LÁMINA ADICIONAL (OPCIONAL)

Modelo	B min	B standard	B max
S 60	260	280	300

Medida en mm



Vista trasera. Mínima y máxima distancia desde el centro del agujero.



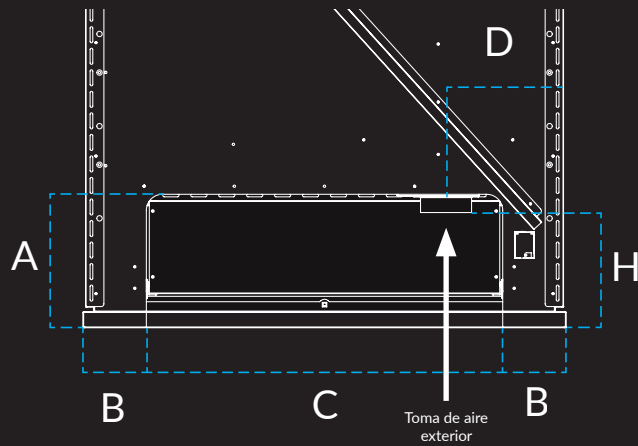
Bajo pedido se puede solicitar una lámina adicional de acero que puede cubrir un rango de espacio para la salida de humos trasera. Cuando se pide es necesario establecer la posición base (x). El rango de desplazamiento de la lámina permite una variación de posición de +-20mm horizontalmente.

Vista trasera. Mínima y máxima distancia desde el centro del agujero.

# TOMA DE AIRE EXTERIOR NUEVA SERIE S-ST

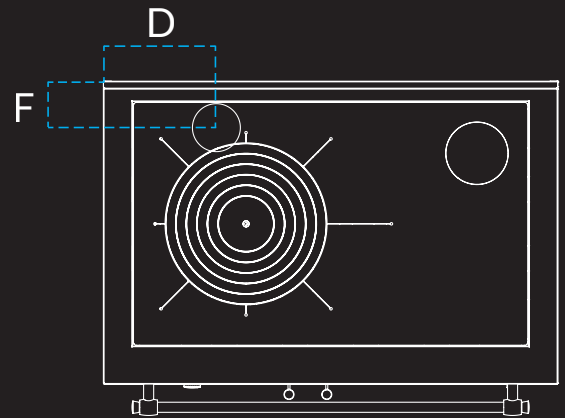
## Dimensiones nueva serie S-ST

Cocinas o cocinas calefactoras con la salida de humos a la derecha\*



Modelos	A	B	C	D	E	F	H	∅
S 60	257	129	342	285	-	92	214	95
S 80	257	129	542	199	-	92	214	95
S 90	257	129	642	224	-	92	214	95
ST 90	257	129	642	224	-	92	214	95

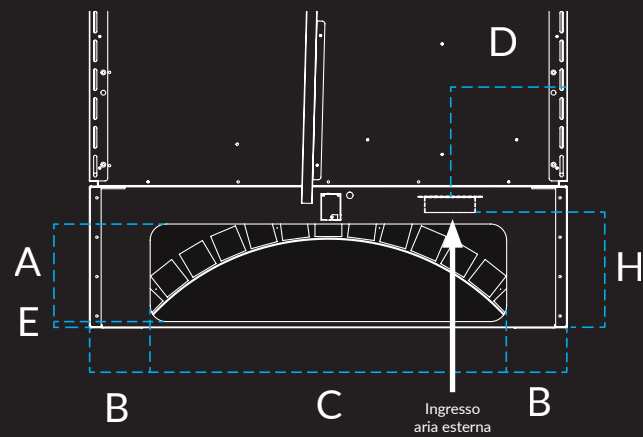
Diám. en mm.



\* La versión con la salida de humos a la izquierda es simétrica. La entrada de aire está siempre en correspondencia con la cámara de combustión.

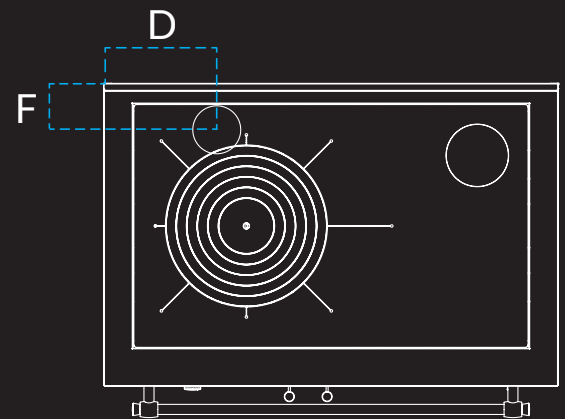
## Dimensiones nueva serie S con base arqueada

Cocina de leña con salida de humos a la derecha\*



Modelos	A	B	C	D	E	F	H	∅
S 90 Archetto	181	113	664	224	12	92	214	95

Diám. en mm.



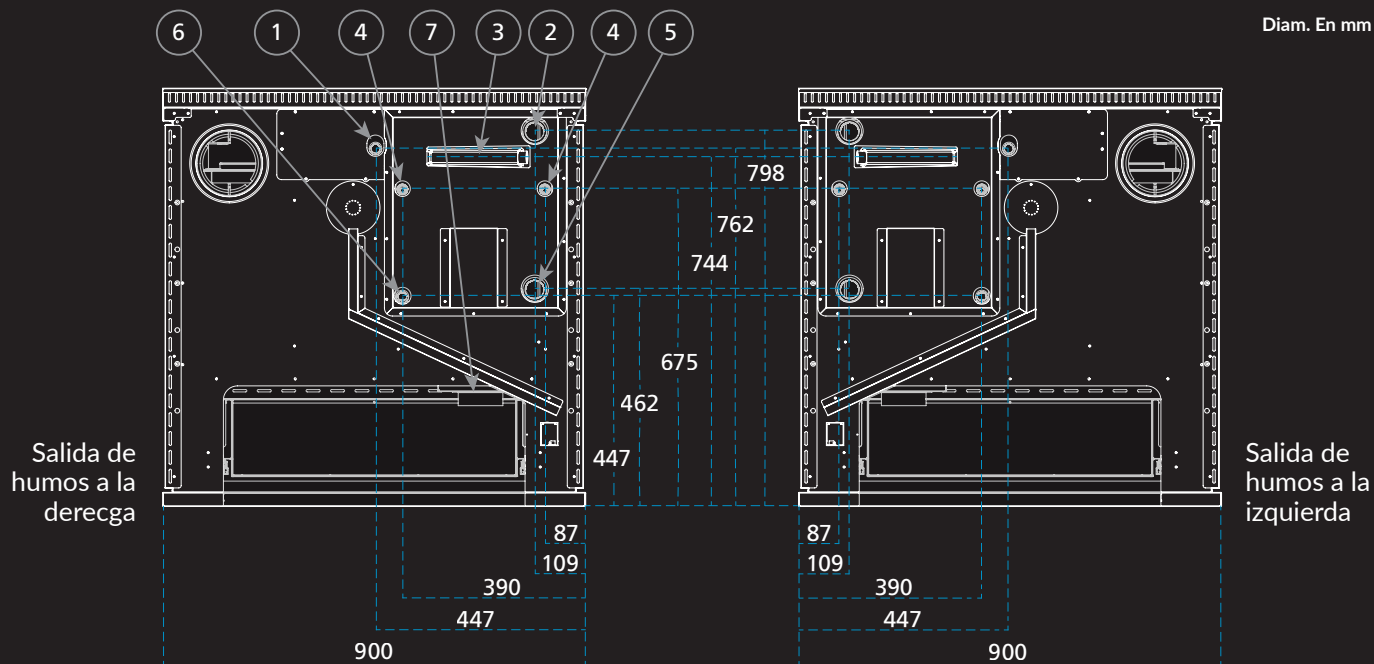
\* La versión con la salida de humos a la izquierda es simétrica. La entrada de aire está siempre en correspondencia con la cámara de combustión.



# CONEXIONES PAILA ESPECÍFICAS NUEVA SERIE ST

## Nueva serie ST

Vista trasera



El espacio útil entre las conexiones y la pared trasera es de aproximadamente 14mm. Si hiciese falta, podría ser necesario conseguir un mayor espacio mediante una extensión de la trasera de la encimera de la cocina calefactora o predisponer un nicho en la pared en correspondencia con las conexiones de la paila.

### Leyenda:

- |   |  |  |
|---|--|--|
| 1) Conexión sonda termostato $\varnothing$ 1/2" F                 | 4) Con. para circuito de descarga térmica $\varnothing$ 1/2" M | 7) Toma de aire exterior (facultativa) |
| 2) Conexión Ida $\varnothing$ 1 1/4" F                            | 5) Conexión del Retorno $\varnothing$ 1 1/4" F                 |  |
| 3) Con. bulbo detector válvula desc. térmica $\varnothing$ 1/2" F | 6) Conexión descarga $\varnothing$ 1/2" F                      |  |



Official sponsor of:

DOROTHEA WIERER  
Italian National Team  
Biathlete

*Dorothea Wierer*



Partner:



Rizzoli está constantemente orientado hacia la mejora de sus productos. Por esta razón, las características técnicas y estéticas de esta lista de precios están sujetas a cambios sin previo aviso.



Rizzoli diseña y construye cocinas y estufas de leña, cocinas y estufas calefactoras y cocinas calefactoras personalizadas, campanas extractoras para alta temperatura.



**Rizzoli s.r.l. - Sede única**  
Zona Artigianale 1, Frazione San Lugano  
39040 Trodena nel Parco Naturale (BZ) - Italia  
Tel. +39 0471 887551  
[www.rizzolicucine.es](http://www.rizzolicucine.es)



#rizzolicucine